

## 产品简介

B1 系列压力开关采用紧凑的结构设计，特别适用于洗衣机和洗碟机对单水位控制的需要。

B1 系列压力开关同样也适用于混合控制或全电子控制的场合。快捷的安装方式，高精度保证的水位低和低消耗，带溢流功能和防干烧保护功能，使本成品在同类产品中表现更加突出。

## 设计特点和产品规格

### ■ 功能

一水位加一溢流保护(可选)  
防干烧保护接触功能

### ■ 水位

开启压力: 50 到 400 mm 水柱  
关闭压力: 20 到 350 mm 水柱  
差动压力: 最小 15mm 水柱, 最大 110mm 水柱  
(查看下面 “差动压力与开启压力的关系图” 了解更多信息)  
溢流保护压力: 150 到 600mm 水柱

### ■ 额定电气参数

ENEC 认证, 25,000 次  
16(4) A @125/250V – 主接触 NO  
4(4) A @125/250V – 主接触 NC  
1(1) A @125/250V – 溢流保护  
UL 认证, 6,000 次  
16 A, 1/2HP @125/250V –主接触 NO  
4 A, 1/3HP @125/250V –主接触 NC  
1 A @125/250V –溢流保护

### ■ 公差

开启/关闭压力:  $\pm 5$  mm 水柱, 标准  
更低的公差可根据要求定做  
溢流保护:  $\pm 20$  mm 水柱, 标准

### ■ 接触



主接触: SPDT 瞬动接触  
溢流保护接触: 缓动接触, 常开

### ■ 端子

6.35 x 0.80 符合 IEC760 标准  
Rast 5/Rast 2.5 组连接器  
单个连接器 (无附加绝缘)

### ■ 安装

标准螺丝安装  
快插式安装  
其它的安装方式根据要求定做

### ■ 接口位置

两个位置供选择  
其它的位置可定制

### ■ 操作温度

85° C 最大

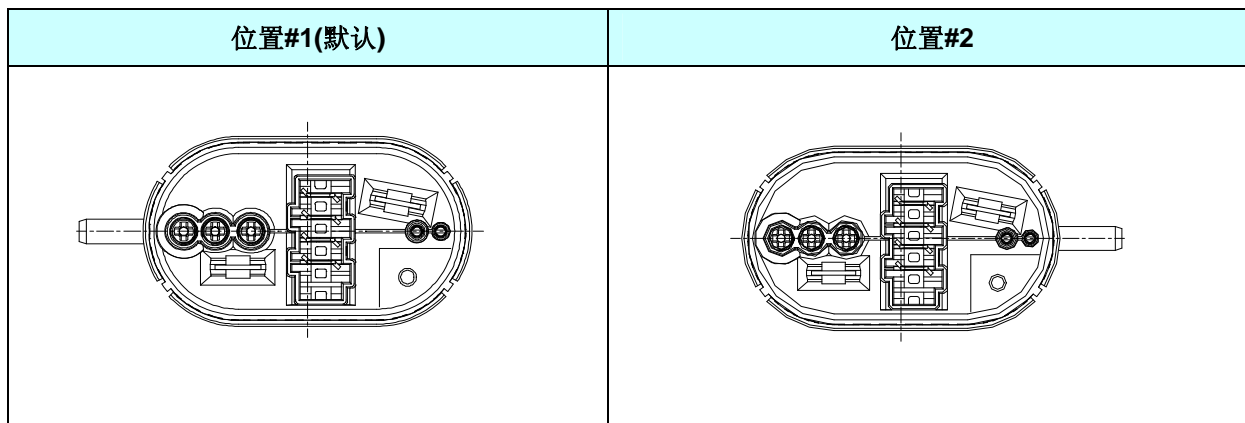
### ■ 相对湿度

95%最大, 在 40° C 下



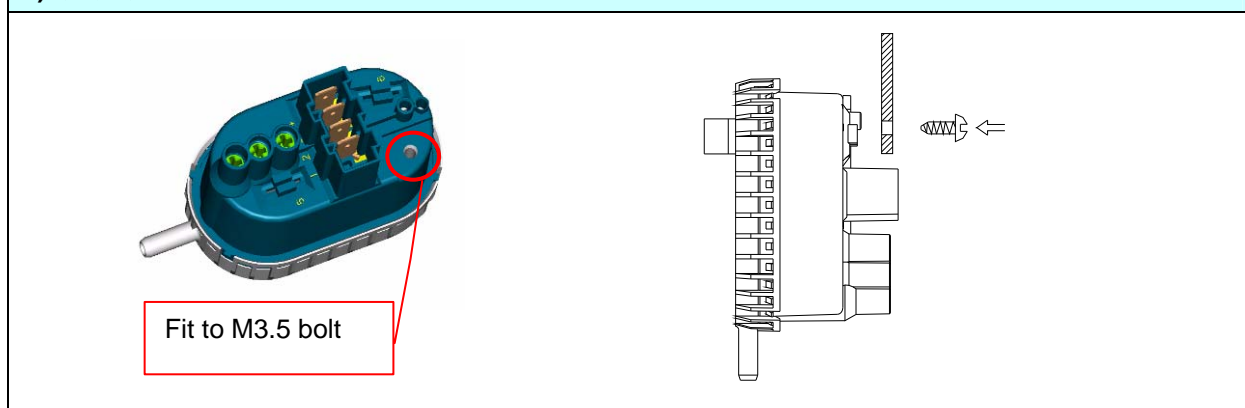
## 软管接口位置

两个方向供客户选择. 若需要其它的方向, 请联系我们的销售代表.

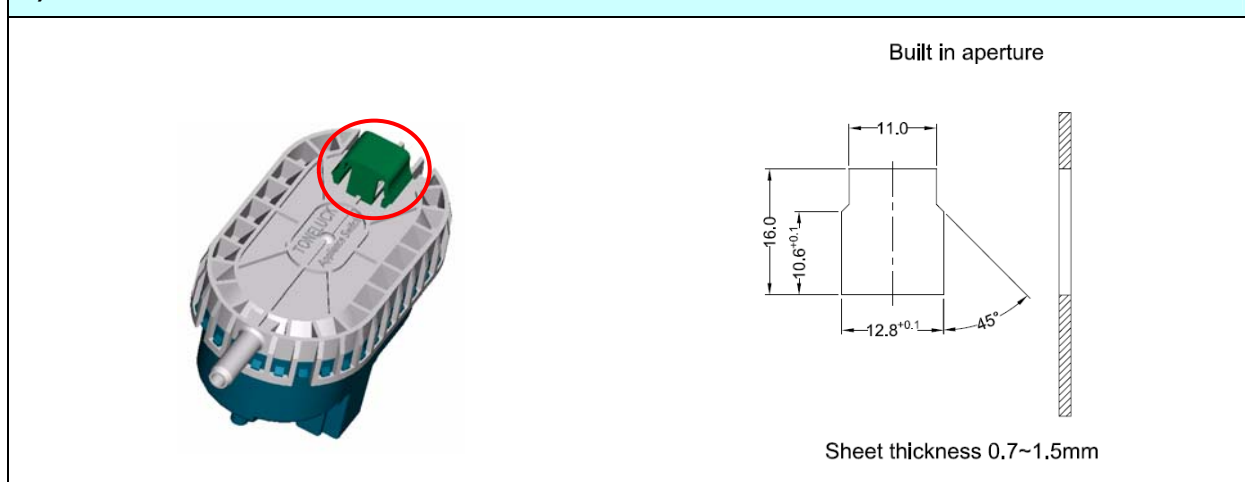


## 安装类型

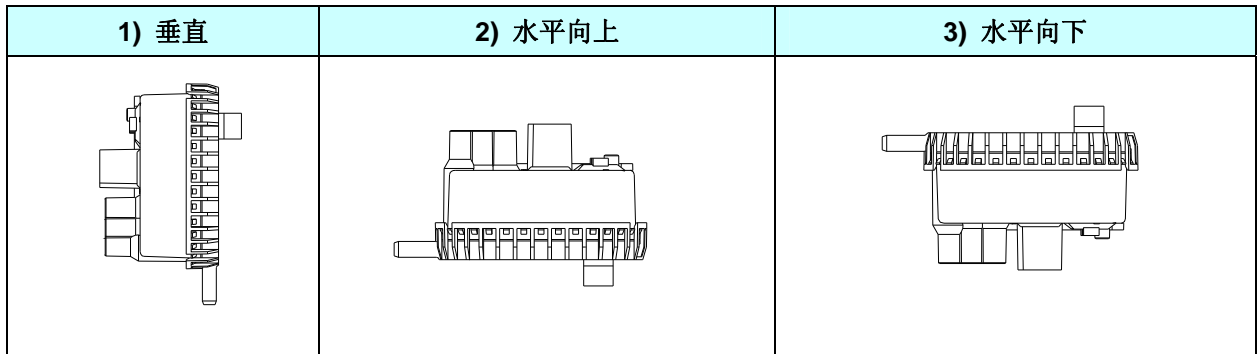
### 1) 标准螺丝安装



### 2) 快插安装



## 安装方位

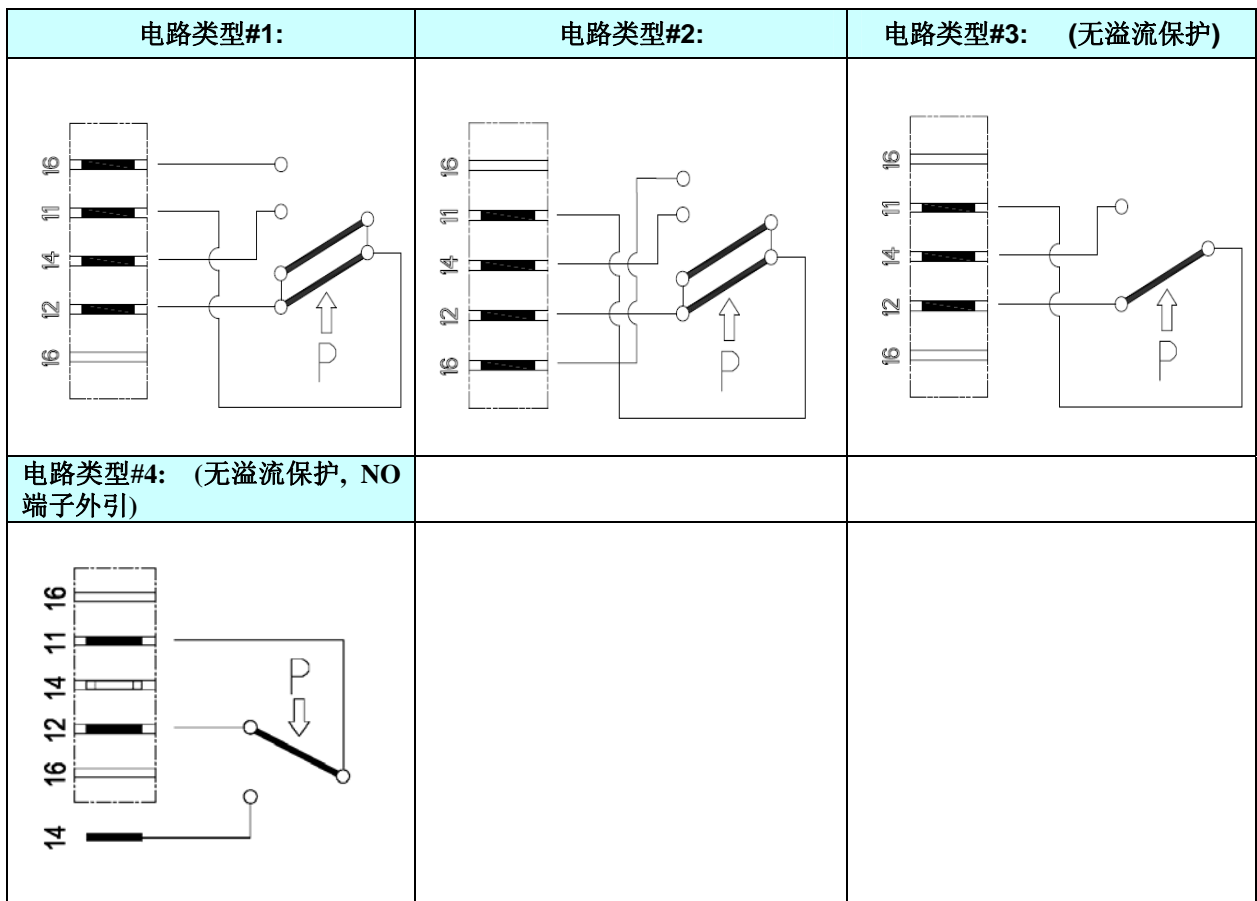


压力设定的方向应是“薄膜处于垂直平面”，除非特别说明；其它的方向按下表所示的值转换：

安装方位	设定点	公差	备注
垂直	<b>X mm w.c.</b>	<b>±5mmwc</b>	默认调节方位
水平向上	X+3 mm w.c.	±6mmwc	
水平向下	X-3 mm w.c.	±6mmwc	

注意：为了保证更高的精度，请将您的安装方向告诉我们；我们将按照您的安装方向进行压力设定。请联系我们的销售代表获得更多信息。

## 电路



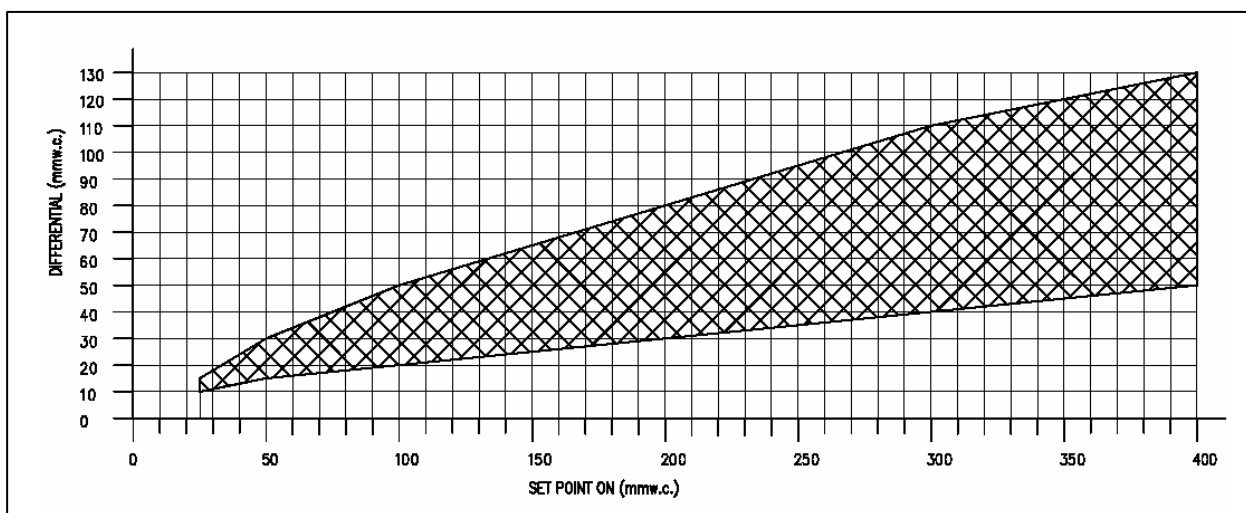
# B1 系列水位开关

洗衣机 洗碟机用

标号说明:

- 11—COM 端子
- 12—主接触 NC 端子
- 14—主接触 NO 端子
- 16—溢流保护端子

## 差动压力与开启压力的关系图



## 订货指引

B11      2      -      1      1      1      -      A001

型号	插套类型	软管接口位置	安装方位	电路	定制规格
----	------	--------	------	----	------

B11	1=类型 #1	1=位置 #1	1=垂直	1=类型 #1	A999
	2=类型 #2	2=位置 #2	2=水平向上	2=类型#2	A=香港市场
	3=类型 #3		3=水平向下	3=类型 #3 (无溢流保护)	B=上海市场
				4=类型 #4 (无溢流保护且 NO 外引)	C=惠州市市场
					D=青岛市市场

考虑的因素 -

\*ON/OFF 设定点

\*溢流保护设定点

\*其它的特点