

### 产品简介

- B2 系列压力开关采用了紧凑的结构设计，使用于当今流行的需要控制洗衣机，洗碟机需要控制两水位的场合。
- B2 系列压力开关同样适用于混合控制和纯电子控制的场合。该开关提供快速安装的方式，高精度的性能保证了在低的水位工作和较少的能源消耗，同时提供溢流保护和防干烧保护功能。

### 设计特点和产品规格

#### ■ 功能

两水位和一溢流保护功能 (可选)  
总是提供防干烧保护功能

#### ■ 水位

开启压力: 25 到 400 mm W.C.  
关闭压力: 10 到 350 mm W.C.  
差动压力: 最小 10 mm W.C.; 最大 80 mm W.C.  
溢流保护压力: 150 到 500 mm W.C.

#### ■ 额定电气参数

##### ENEC 认证:

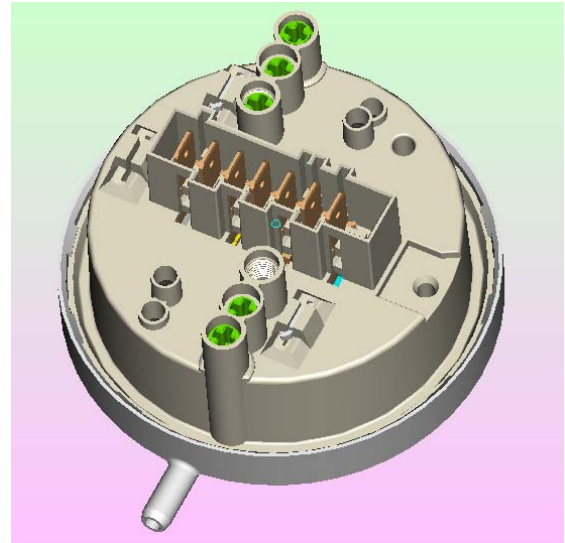
16(4) A @125/250V – 主接触 NO  
4(4) A @125/250V – 主接触 NC  
1(1) A @125/250V – 溢流保护

##### UL 认证:

16 A, 1/2HP @125/250V – 主接触 NO  
4 A, 1/3HP @125/250V – 主接触 NC  
1 A @125/250V – 溢流保护

#### ■ 公差

主接触:  $\pm 5$  mm W.C. 标准  
更小的公差可定制  
溢流保护:  $\pm 20$  mm W.C. 标准



#### ■ 接触

主接触: SPDT 瞬动接触  
溢流保护接触: 缓动接触, 常开

#### ■ 端子

6.35 x 0.80 符合 IEC760 标准  
Rast 5/Rast 2.5 组连接器  
单个连接器 (无附加绝缘)

#### ■ 安装

标准螺丝安装  
快插式安装  
其它的安装方式根据要求定做

#### ■ 接口位置

四个位置供选择  
其它的位置可定制

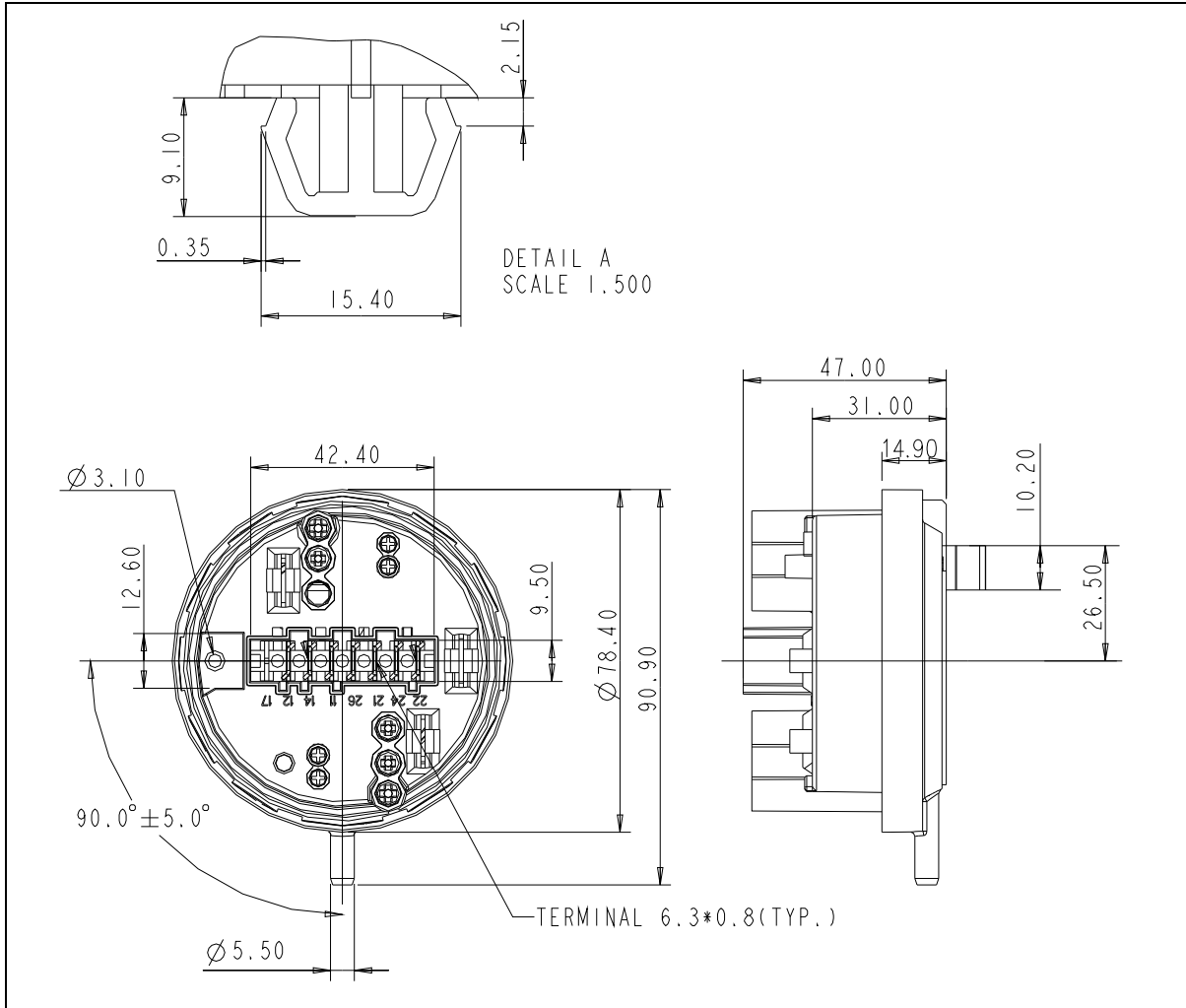
#### ■ 操作温度

85° C 最大

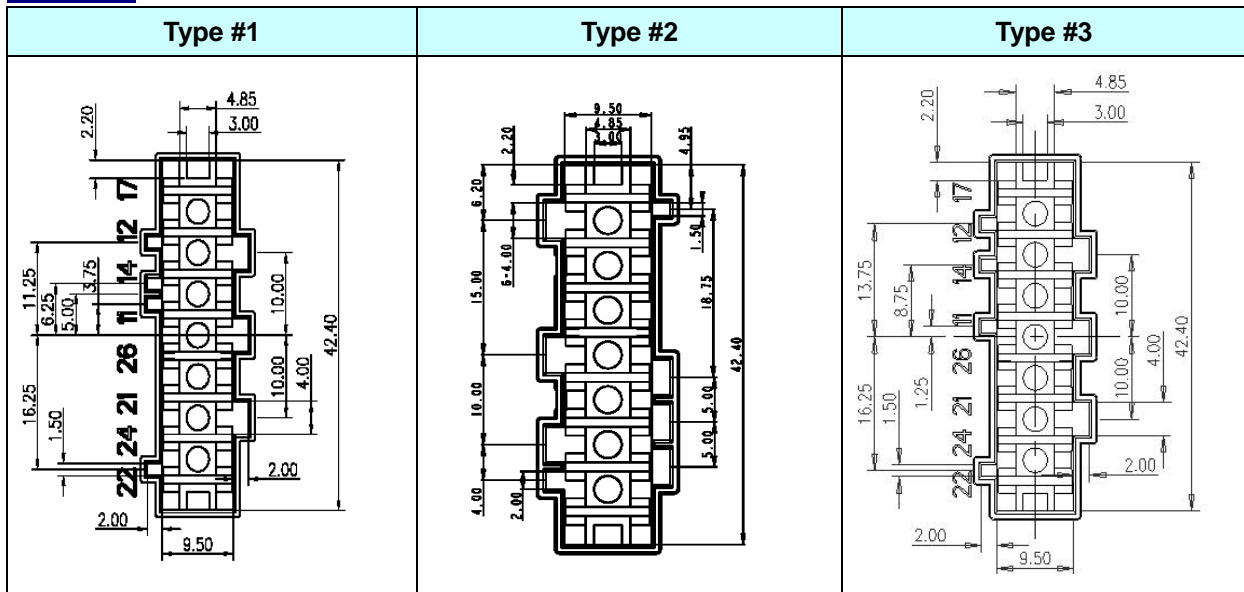
#### ■ 相对湿度

95%最大, 在 40° C 以下

**基本开关尺寸**



**插套类型**



# B2 系列两水位开关

洗衣机 洗碟机用

端子标号说明:

**Level 1:**

11 – COM

12 – 主接触 NC

14 – 主接触 NO

**Level 2:**

21 – COM

22 – 主接触 NC

24 – 主接触 NO

26 – 溢流保护接触 NO

## 电路

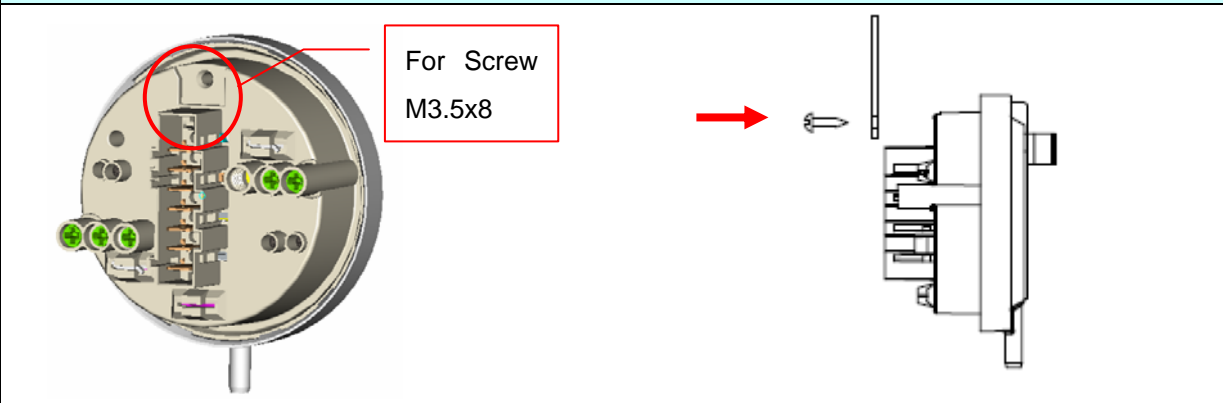
<p><b>类型 #1</b> Level 1: SPST-NO Level 2: SPDT with Overflow</p>	<p><b>类型 #2</b> Level 1: SPDT Level 2: SPDT with Overflow</p>
<p><b>类型 #3</b> Level 1: SPDT Level 2: SPDT No Overflow</p>	<p><b>类型 #4</b> Level 1: SPST-NO Level 2: SPDT No Overflow</p>
<p><b>类型 #5</b> Level 1: SPST-NC Level 2: SPST-NO with Overflow</p>	<p><b>类型 #6</b> Level 1: SPST-NC Level 2: SPST-NO No Overflow</p>

**B2** 系列两水位开关  
洗衣机 洗碟机用

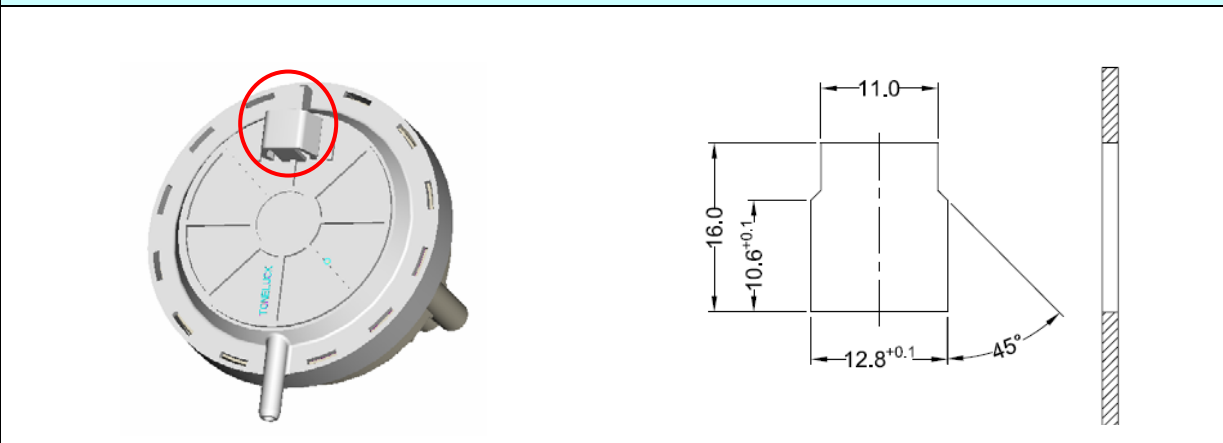
<p>类型 #7 Level 1: SPST-NC Level 2: SPST-NC No Overflow</p>	

**安装形式**

1) 标准螺丝安装



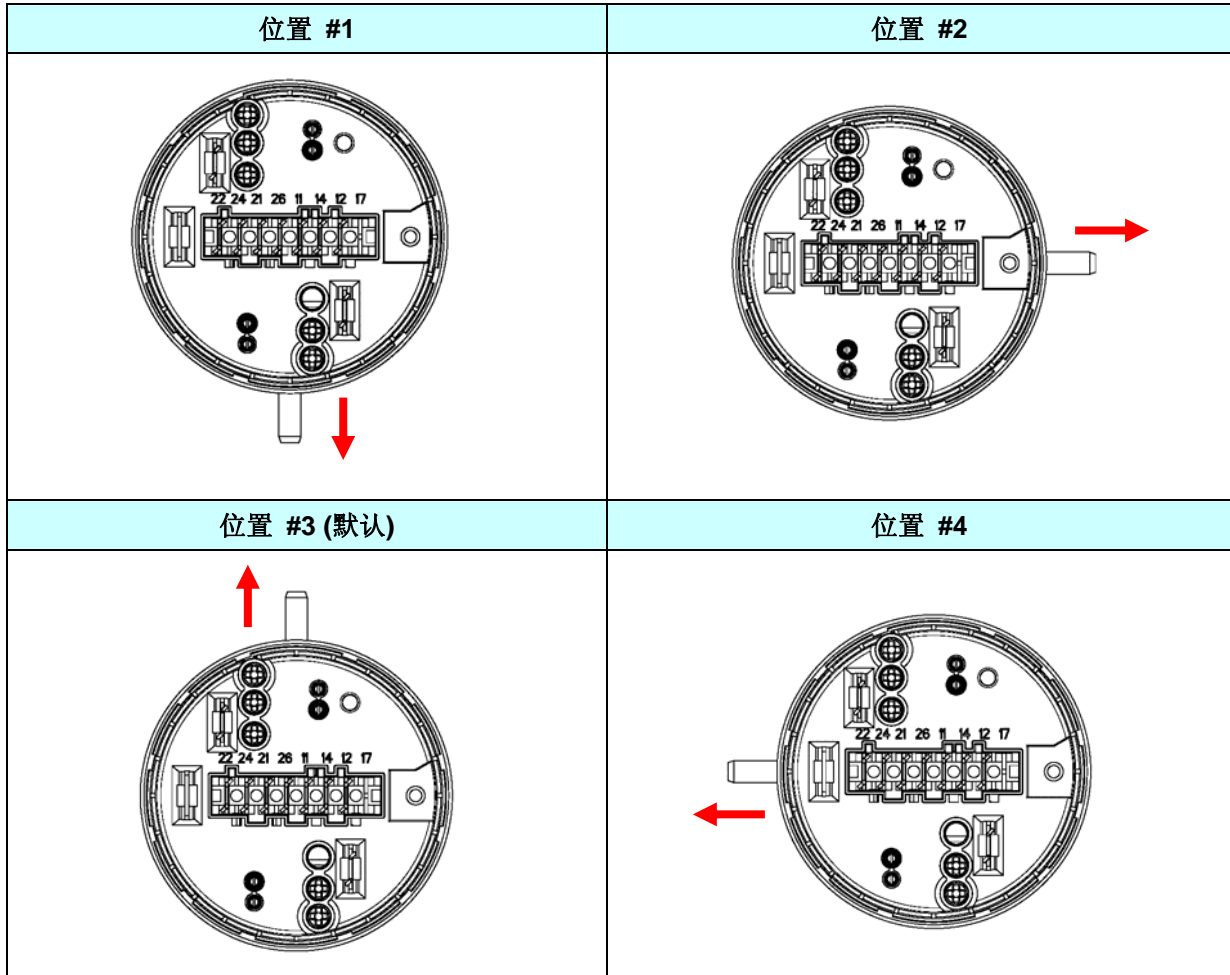
2) 快插安装



**B2 系列两水位开关**  
洗衣机 洗碟机用

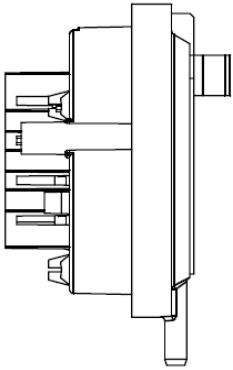
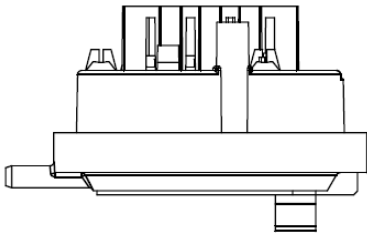
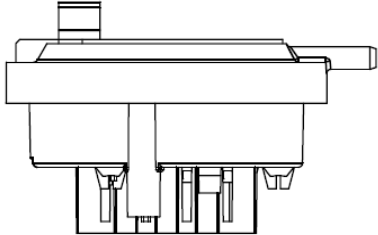
**气管接头位置**

四个方向供客户选择. 若需要其它的方向, 请联系我们的销售代表.



**B2 系列两水位开关**  
洗衣机 洗碟机用

**安装方向**

1) 垂直(默认)	2) 水平向上	3) 水平向下
<p><b>STANDARD</b></p> 	<p><b>CUSTOMER MADE</b></p> 	<p><b>CUSTOMER MADE</b> (该方向仅适用于开启水位大于 100 mm w.c. 的机型!)</p> 

**订货指引**

<b>B21</b>	<b>1</b>	<b>-</b>	<b>1</b>	<b>1</b>	<b>1</b>	<b>-</b>	<b>A001</b>
------------	----------	----------	----------	----------	----------	----------	-------------

型号	插套类型	气管接头类型	安装方向	电路	定制规格
B21 (带热保护)	1=类型 #1 Rast 5 连接器	1=位置 #1	1=垂直	1=类型 #1	A999
B22 (无热保护)	2=类型 #2 Rast 5 连接器	2=位置 #2	2=水平向上	2=类型 #2	A=H.K.office
	3=类型 #3 Rast 5 连接器	3=位置 #3	3=水平向下	3=类型 #3	B=S.H.office
		4=位置 #4		4=类型 #4	C=H.Z.office
				5=类型 #5	D=Q.D. office
				6=类型 #6	以下因素被考虑 -
				7=类型 #7	*ON/OFF 设定点
					*溢流保护设定点
					*其它特性