

B7-1 系列水位压力传感器

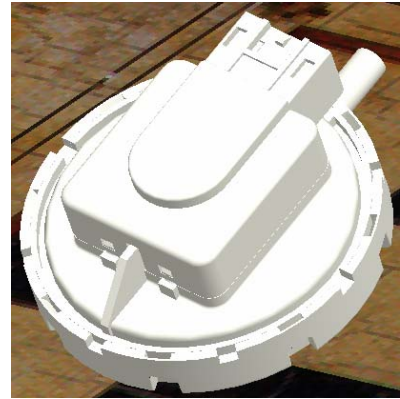
洗衣机 洗碟机用

产品简介

B7-1 系列水位压力传感器采用了紧凑、小巧、轻薄的结构设计，使用于当今流行的压力、磁场、电信号转换原理，经过微机处理，实现对洗衣机，洗碟机水位的检测与控制

技术规格

使用压力范围	0~500 mm W.C. (0~4.9KPa)
端子	0.5mm 厚 x8.0mm 间距 (N2420-4202)
压力媒体	空气及非腐蚀性气体
压力变化速度	0~2mm/秒 (0~19.6Pa)
耐压力	1000 mm W.C. (9.8KPa)
最大电流	35mA
额定电压	DC5±0.1V
使用条件	海拔≤2500m,温度-10~60℃,湿度≤90%
耐久	50000 次以上



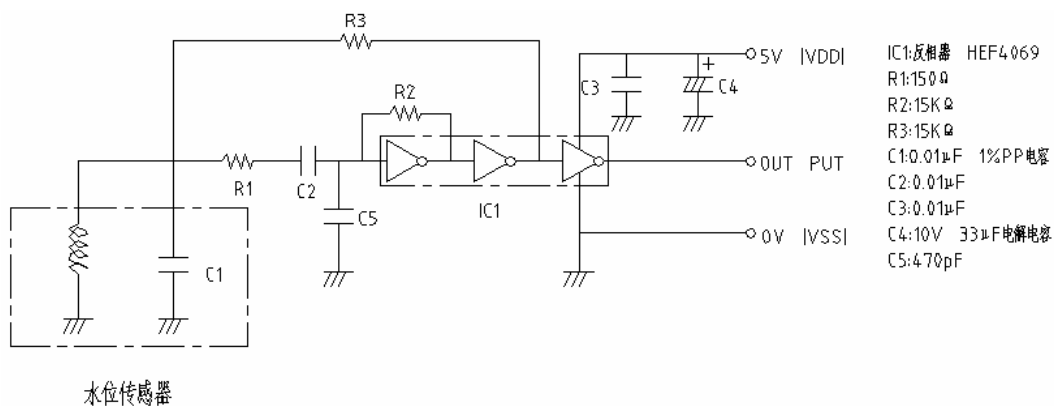
特长

- 性能优越、可靠性强、应用广泛
- 结构简单、性能稳定
- 薄型、轻巧、低价
- 初期输出频率可任意设定

用途

- 全自动洗衣机、洗碗机
- 各种水槽的水位检测
- 空调机等家电的感应
- 其他压力测试机器

测试电路图



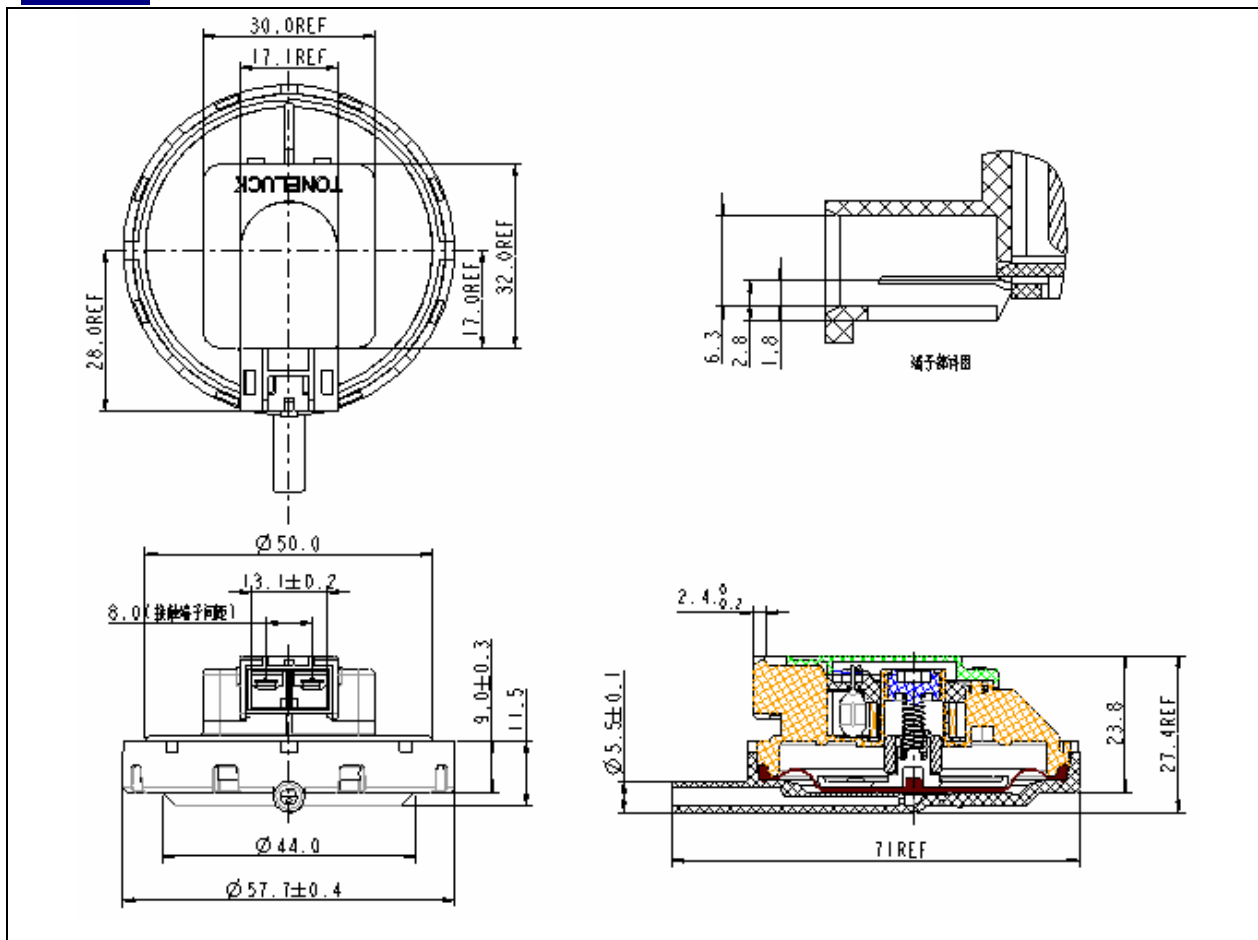
- 注： 1、水位压力传感器与基板的连线长度为 300±10mm（检查时）
2、现有一个检测电路供选择，若需要其它的检测电路，请联系我们的销售代表。

B7-1 系列水位压力传感器

洗衣机 洗碟机用

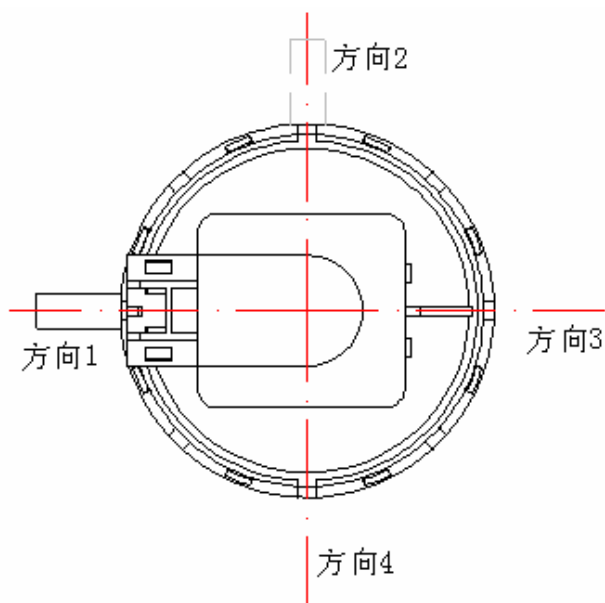
TONELUCK
Appliance Switch

基本尺寸



气管方向

现有 1 个方向（方向 1）供选择. 若需要其它的方向, 请联系我们的销售代表.



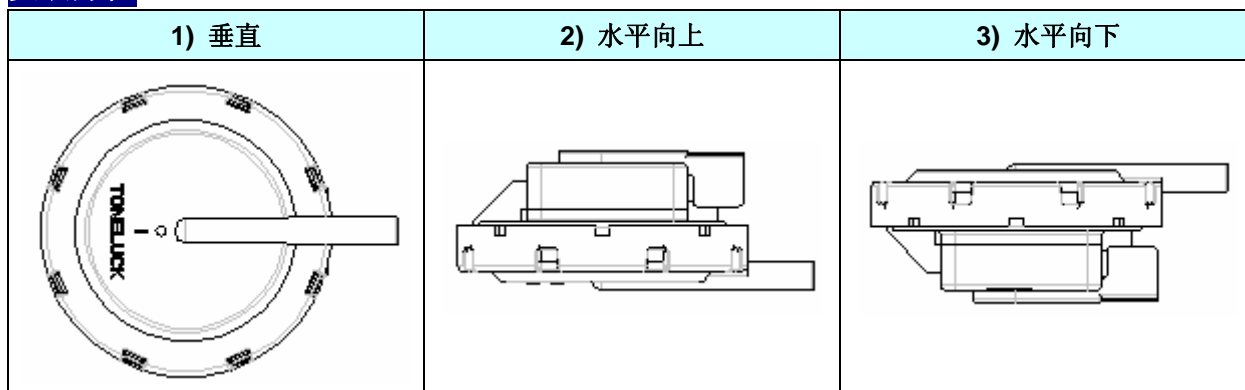
方向 1	方向 2	方向 3	方向 4
0°	90°	180°	270°
默认			

B7-1 系列水位压力传感器

洗衣机 洗碟机用

TONELUCK
Appliance Switch

安装方位

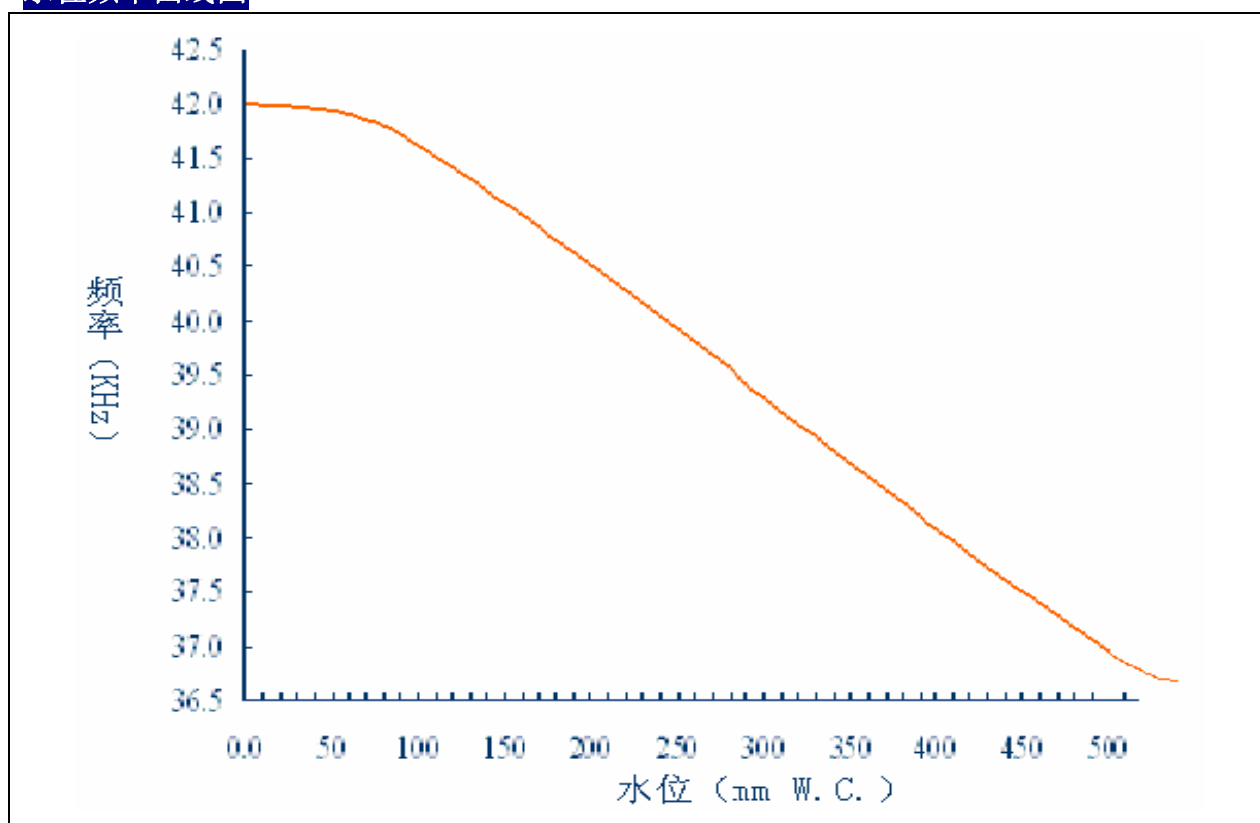


压力调试的方向是“薄膜处于垂直平面”，除非特别说明；其它的方向按下表所示的值转换：

安装方位	压力调试点	精度	备注
垂直			
水平向上	X mm w.c.	±8mm w.c.	默认调节方位
水平向下			

注意：为了保证更高的精度，请将您的安装方向告诉我们(默认安装方式为:水平向上)；我们将按照您的安装方向进行压力设定。请联系我们的销售代表获得更多信息。

水位频率曲线图



B7-1 系列水位压力传感器

洗衣机 洗碟机用

订货指引

B7 _ 1 1 1 1 _ A001

型号	系列编号	气管方向	安装方位	检测电路	定制规格
B7	1	1=方向 1 2=方向 2 3=方向 3 4=方向 4	1=垂直 2=水平向上 3=水平向下	1=类型 1	A999 A=国内市场 B=国外市场