

● 开关基本参数

机械寿命	1,000,000 cycles min.
接触电阻	50mΩ max. initial
绝缘电阻	100 MΩ min.
抗电强度	1000VAC for 60+/- 5 sec
外壳材料	UL 94V-0 Thermoplastic



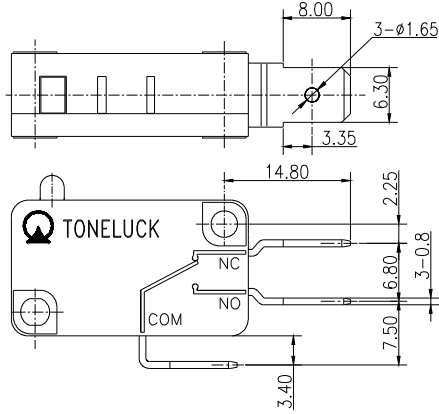
型号	使用温度	额定负载	电寿命(UL)	电寿命(EN)	电寿命(CQC)	UL858
E41	[40 T 85]	0.1A 125/250VAC	6,000 cycles	50,000 cycles	50,000 cycles	
E51	[40 T 125]	0.1A 125/250VAC	6,000 cycles	50,000 cycles	50,000 cycles	
E61	[40 T 150]	0.1A 125/250VAC	6,000 cycles	50,000 cycles	50,000 cycles	
E42	[40 T 85]	16(4) A 125/250VAC		50,000 cycles	50,000 cycles	
		16A 125/250VAC	6,000 cycles			
		1/2HP 125VAC	6,000 cycles			
		3/4HP 250VAC	6,000 cycles			
E52	[40 T 125]	10.1A 125VL (Tungsten)	6,000 cycles+6,000 cycles			
		0.4A 125VDC	6,000 cycles			
		0.2A 250VDC	6,000 cycles			
E62	[40 T 150]	16(4)A 125/250VAC		50,000 cycles	50,000 cycles	
		10A 125/250VAC	100,000 cycles			
		1/2HP 125/250VAC	100,000 cycles			
E43	[40 T 85]	1A 30VDC	100,000 cycles			
		22(8)A 125/250VAC		10,000 cycles	10,000 cycles	
		22A 125/250VAC	6,000 cycles			
		1HP 125VAC; 2HP 250VAC	6,000 cycles			
E53	[40 T 125]	15.1A 125/250VAC	100,000 cycles			
		12A, 125VL	6,000 cycles			
E63	[40 T 150]	1A 30VDC	100,000 cycles			
		22(8)A 125/250VAC		10,000 cycles	10,000 cycles	
		22A 125/250VAC	6,000 cycles			
		1HP 125VAC; 2HP 250VAC	6,000 cycles			
E73	200C	15.1A 125/250VAC	100,000 cycles			
		22A 125/250VAC	6,000 cycles			6,000 cycles+9,400 cycles

● 开关选型

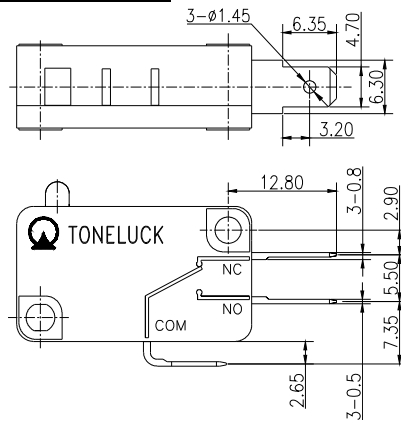
产品类型	E41	A	M	-	A	A	00	AG	-	01
E41 ~ E73										
电路	A= SPDT B= SPST-NC C= SPST-NO									
操作力	K, L, M, N, P (Ref. to table)									
端子类型	A, B, C ... (Ref. to table)									
杠杆位置	A= Standard Position N= Pin Plunger, No External Lever B= High Gear Position P: Mushroom plunger (E4, E5 only)									
杠杆类型	01, 02, 03 ... 00 = No Lever									
触点材料	AG: Silver Contact, Non-serrated A1: Silver Contact, Serrated									
版本	01 = Standard									

● 开关端子类型 (可订购)

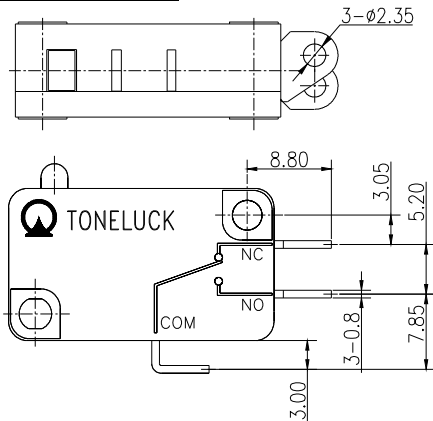
Type A: Quick connect Terminal



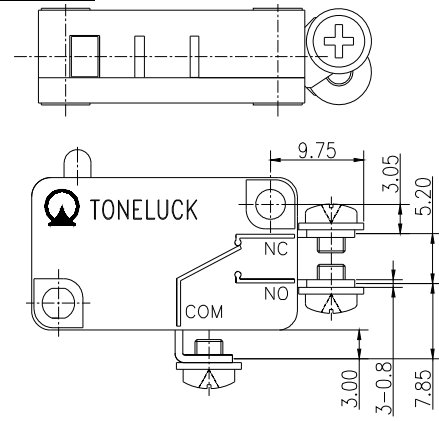
Type B: Quick connect Terminal



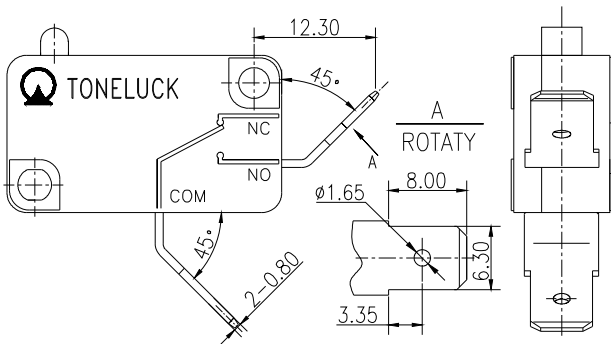
Type C: Solder Terminal



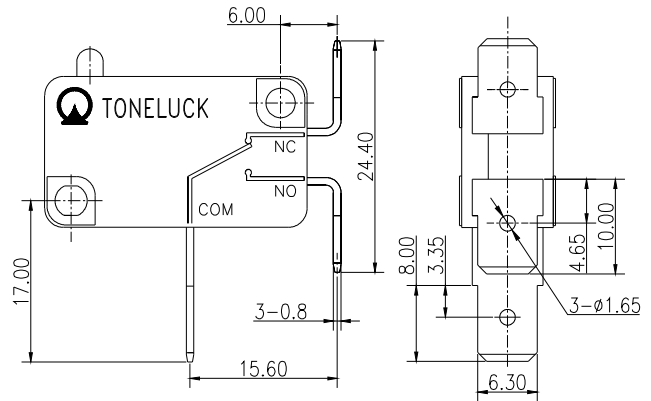
Type D: Screw Terminal



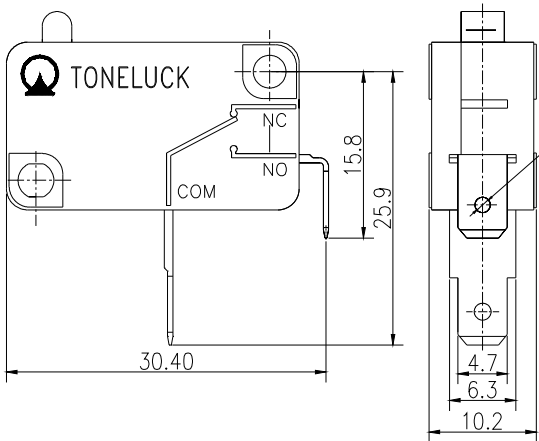
Type E: Quick connect Terminal



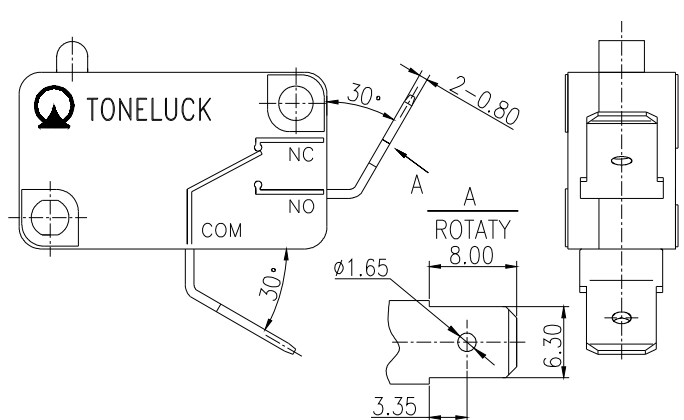
Type F: Quick connect Terminal



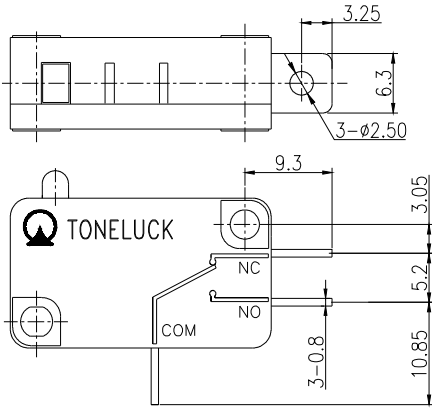
Type G: Quick connect Terminal



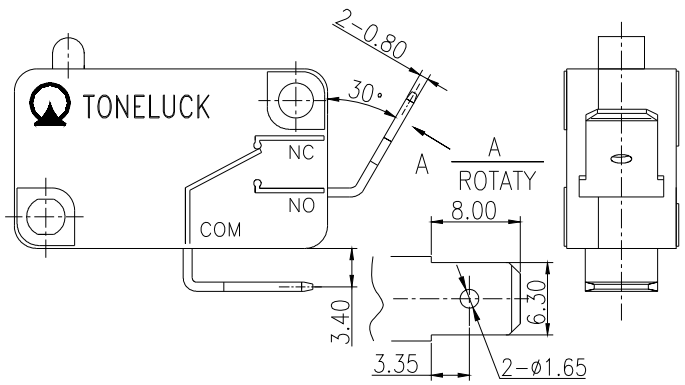
Type H: Quick connect Terminal



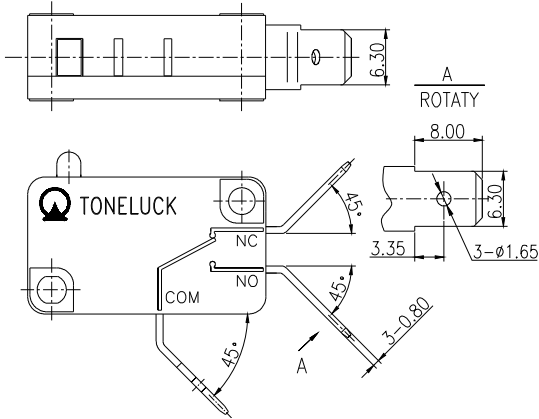
Type I: Quick connect Terminal



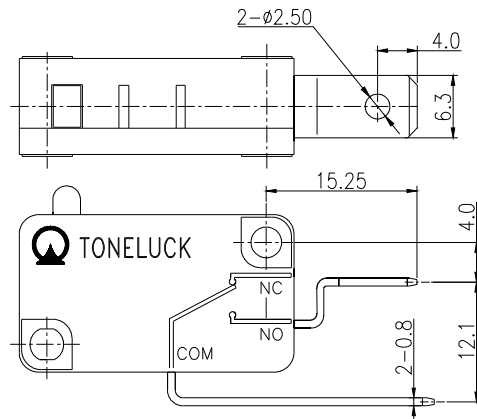
Type J: Quick connect Terminal



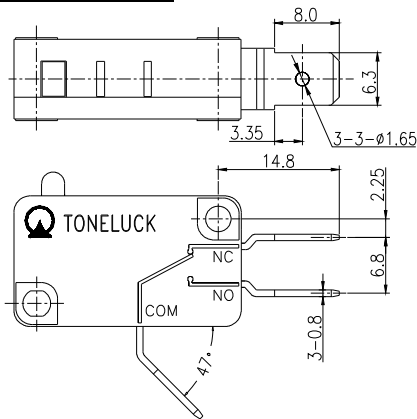
Type K: Quick connect Terminal



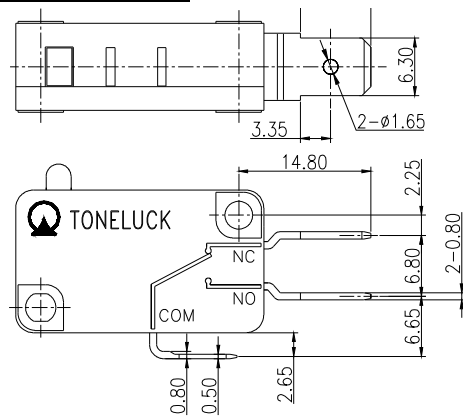
Type L: Quick connect Terminal



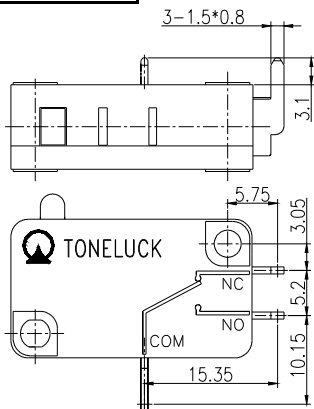
Type M: Quick connect Terminal



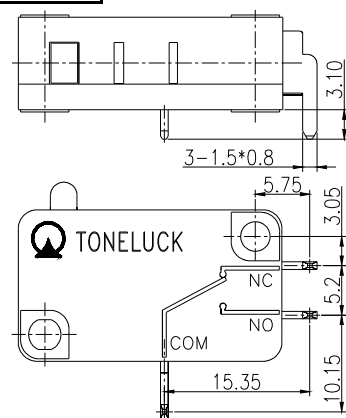
Type N: Quick connect Terminal



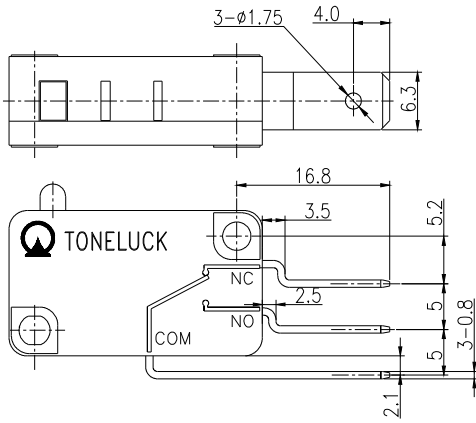
Type P: PCB Terminal-Right



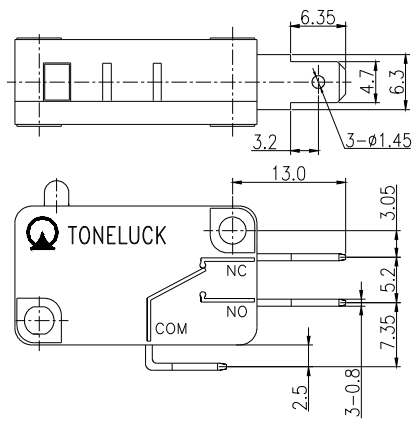
Type Q: PCB Terminal-Right



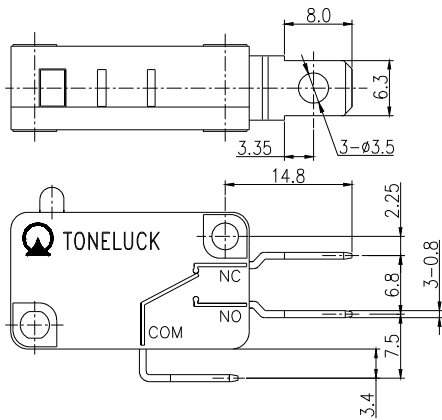
Type R: Quick connect Terminal



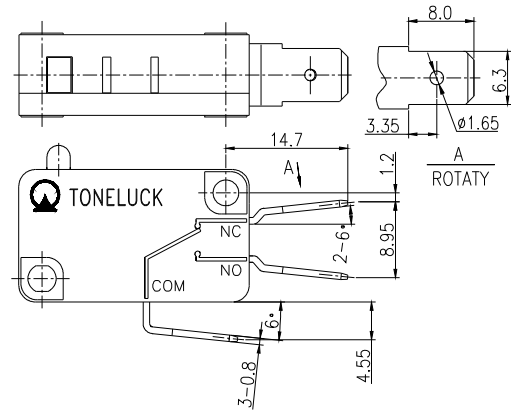
Type S: Quick connect Terminal



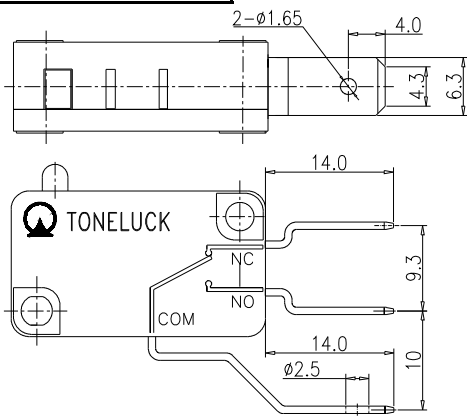
Type T: Quick connect Terminal



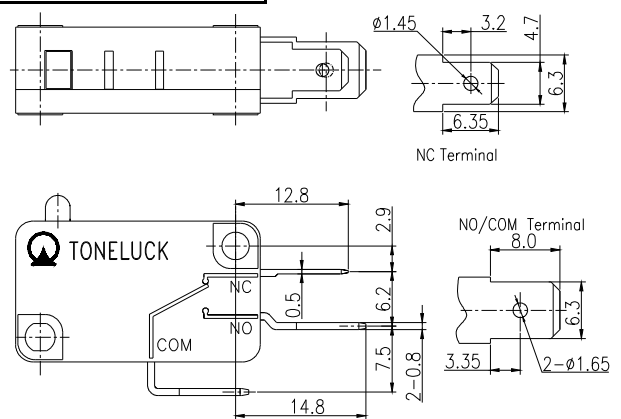
Type U: Quick connect Terminal



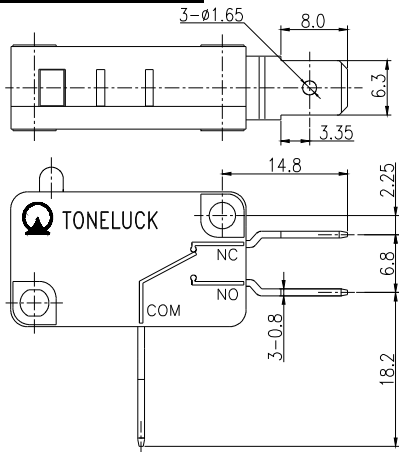
Type W: Quick connect Terminal



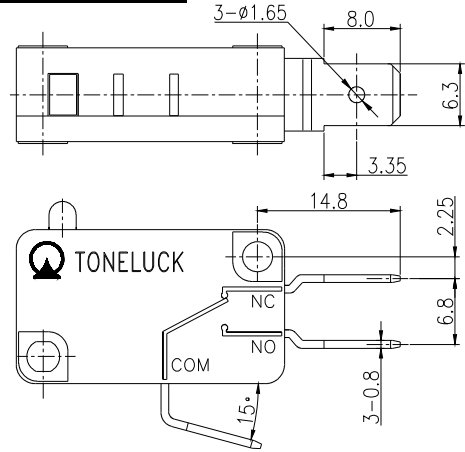
Type X: Quick connect Terminal



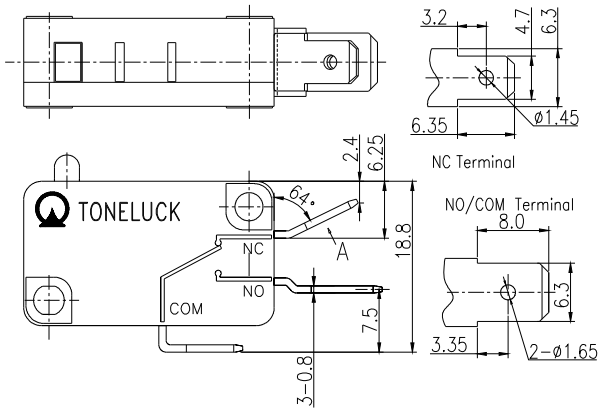
Type Y: Quick connect Terminal



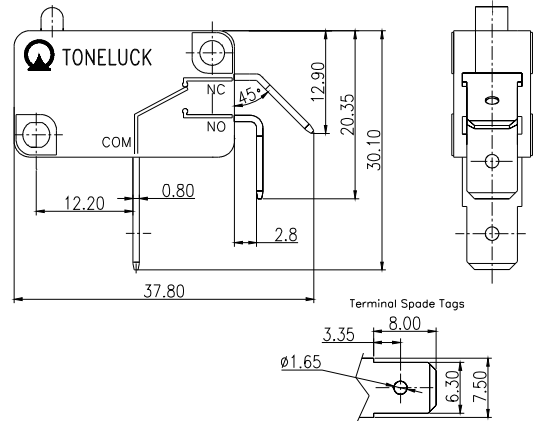
Type Z: Quick connect Terminal



Type 01: Quick connect Terminal

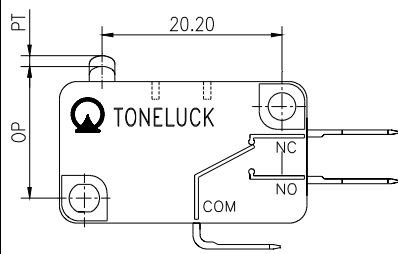


Type 02: Quick connect Terminal

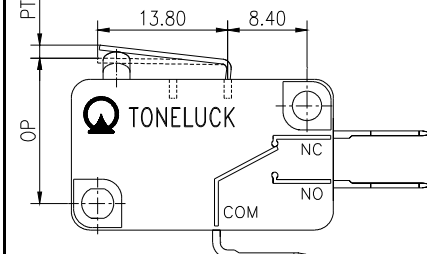


● 开关杠杆类型 (可订购)

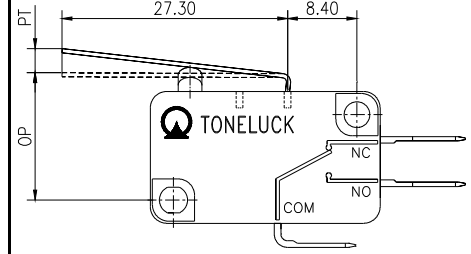
Lever Type= 00



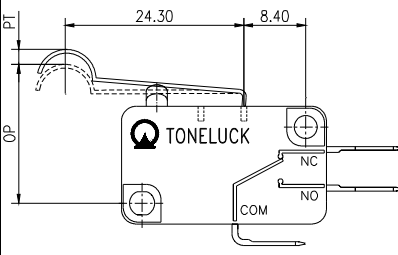
Lever Type= 01



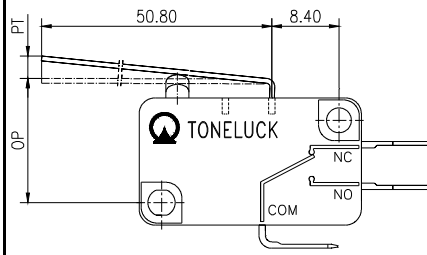
Lever Type= 02



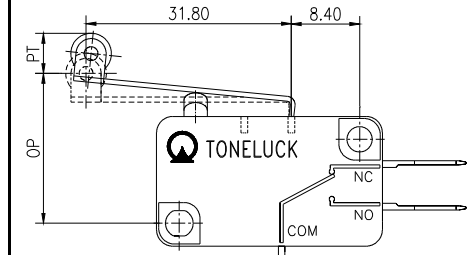
Lever Type= 03



Lever Type= 04



Lever Type= 05



● 开关正确使用方法及注意事项

开关的正确使用

以上标明的额定负载值,是指在标准的试验条件(环境温度:5~35℃ 相对湿度:45~85%RH 大气压力:86~106KPa)下,用实际设备进行时能达到的寿命.请确认使用时不仅是负载条件相同,环境和使用寿命的条件也需相同;

正确选择开关

请根据使用环境和负载条件选择合适的开关;

请根据额定电流. 电压. 操作力. 回复力. 端子类型. 杠杆类型在目录中选择合适的开关;

较小电流开关替代较大电流开关使用,会导致开关寿命不足严重者损坏用电设备;较大电流开关替代较小电流开关

正确的安装

在紧固开关时,建议使用带扭矩的刻度螺丝刀,用4~6Kg.cm扭矩(螺丝为M3规格)进行紧固.太大的扭距会导致壳体变形或损坏,开关性能下降,严重者开关功能失效;

开关的保管

请避开污染气体. 有机气体产生的地方, 灰尘. 潮湿环境等. 开关外壳非密封, 以上环境有机会导致开关触点表面被污染或腐蚀, 开关性能下降;