

●开关总体介绍

- 1.可用于**0.1A,3A,5A,10A**等应用负载，产品有**UL,CQC,ENEC**等相关认证；
- 2.可根据客户需求定制不同类型的杠杆和接触端子的形状；
- 3.产品设计符合**IEC61058**及**UL1054**
- 4.产品符合**ROHS**与**REACH**法规



●开关基本参数

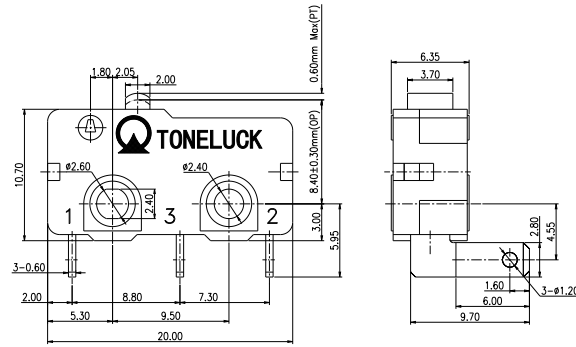
机械寿命	500,000 次
绝缘电阻	100 MΩ min.
抗电强度	1000VAC for 60+/-5 sec
外壳材料	UL 94V-0 Thermoplastic
触点材料	银合金

产品类型	使用环境温度	额定负载	电寿命
MQS-1	40T85	5A 125VAC (UL)	6,000 cycles min.
		3A 125/250VAC (ENEC)	50,000 cycles min.
		3A 125/250VAC (CQC)	50,000 cycles min.
MQS-14	40T125	10.1A 125/250VAC (UL)	6,000 cycles min.
		10(2)A 125/250VAC (ENEC)	10,000 cycles min.
		10(2)A 125/250VAC (CQC)	10,000 cycles min.
MQS-15	40T85	10.1A 125/250VAC (UL)	6,000 cycles min.
		10(2)A 125/250VAC (ENEC)	10,000 cycles min.
		10(2)A 125/250VAC (CQC)	10,000 cycles min.
MQS-16	40T125	0.1A 125/250VAC (ENEC)	50,000 cycles min.
		0.1A 125/250VAC (CQC)	50,000 cycles min.
MQS-17	40T85	0.1A 125/250VAC (ENEC)	50,000 cycles min.
		0.1A 125/250VAC (CQC)	50,000 cycles min.
MQS-18	40T125	5A 125/250VAC (UL)	6,000 cycles min.
		5A 125/250VAC (ENEC)	50,000 cycles min.
		5A 125/250VAC (CQC)	50,000 cycles min.
MQS-19	40T85	5A 125/250VAC (UL)	6,000 cycles min.
		5A 125/250VAC (ENEC)	50,000 cycles min.
		5A 125/250VAC (CQC)	50,000 cycles min.
MQS-1D	40T85	5A 30VDC	10,000 cycles min.
MQS-1F	40T85	6A 24VDC	50,000 cycles min.

●开关选型

									MQS-1	A	P	F1	01	-	S	01	
产品类型									MQS-1	MQS-14	MQS-15	MQS-16	MQS-17	MQS-18	MQS-19	MQS-1D	MQS-1F
电路									A=SPDT    B=SPST-NC    C=SPST-NO								
端子类型									A,B,C,....								
操作力									F1=80±20    F2=130±30    F3=160±30    F4=230±40 (The above force only refer to switch without lever.) (for MQS-14, MQS-15, only F4 is available;only MQS-1D MQS-1F F3=160±40 F4=220±50)								
杠杆类型									01,02,03 ...    (00 = No lever    MH = Plunger type Mushroom head)								
Contact Plating									S = Standard silver    G = Gold over silver								
版本									01 = Standard								

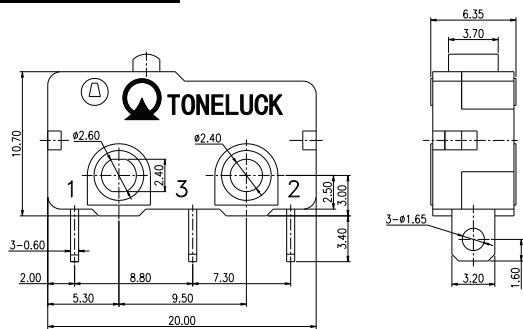
● 开关安装尺寸及注意事项



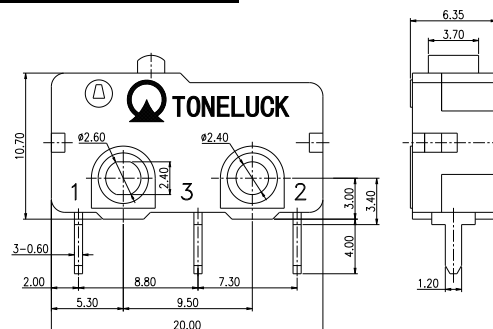
1: COM 2:NC 3:NO

● 开关端子类型（可订购）

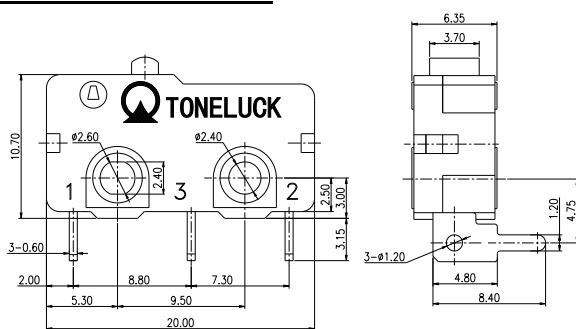
Type A: Solder Terminal



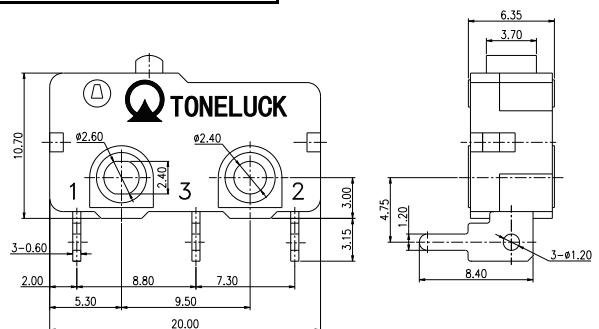
Type P: PCB terminals, Straight



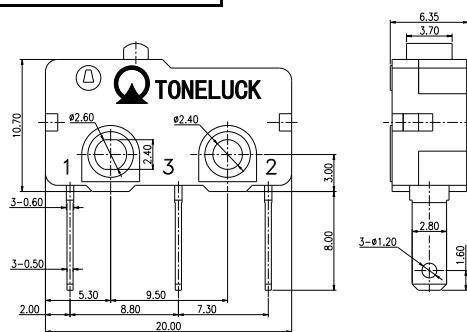
Type B: PCB terminals, Right Bent



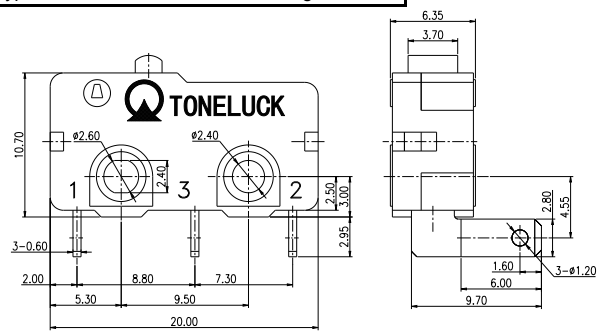
Type C: PCB terminals, Left Bent



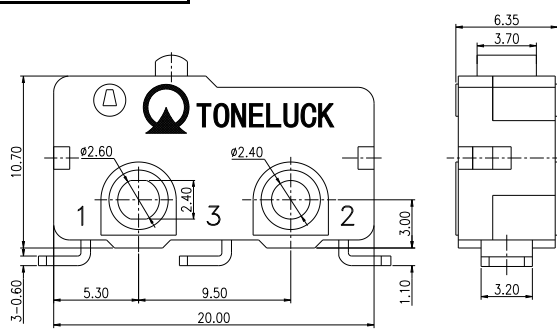
Type D: Quick connect terminals



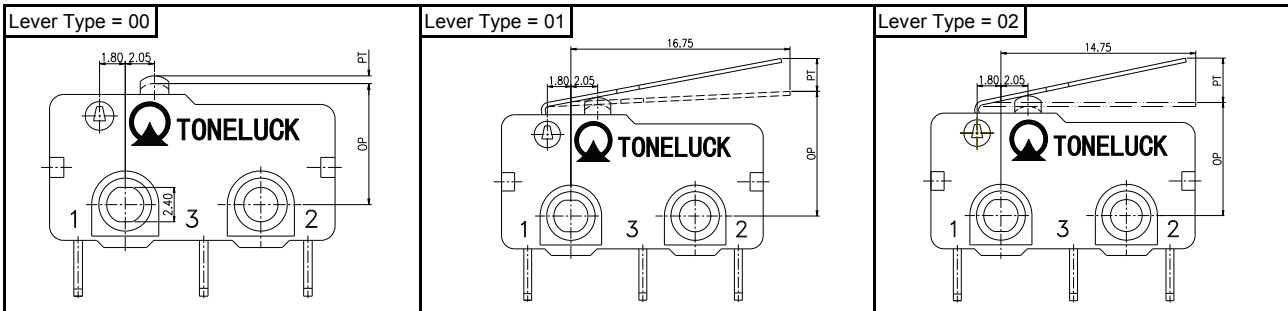
Type E: Quick connect terminals, Right Bent



Type Z: Solder terminals



● **开关杠杆类型（可订购）**



● **开关正确使用方法及注意事项**

**开关的正确使用**

以上标明的额定负载值,是指在标准的试验条件(环境温度:5~35℃ 相对湿度:45~85%RH 大气压力:86~106KPa)下,用实际设备进行时能达到的寿命.请确认使用时不仅是负载条件相同,环境和使用寿命的条件也需相同.

**正确选择开关**

请根据使用环境和负载条件选择合适的开关;

请根据额定电流,电压,操作力,回复力,端子类型.杠杆类型在目录中选择合适的开关;

较小电流开关替代较大电流开关使用,会导致开关寿命不足严重者损坏用电设备;较大电流开关替代较小电流开关使用,会影响开关接触可靠性,特别是在数字电路中,会导致电路逻辑混乱.

**正确的安装**

在紧固开关时,建议使用带扭矩的刻度螺丝刀,用2~4Kg.cm扭矩(螺丝为M2.3规格)进行紧固.太大的扭距会导致壳体变形或损坏,开关性能下降,严重者开关功能失效.

**开关的保管**

请避开污染气体,有机气体产生的地方,灰尘,潮湿环境等.开关外壳非密封,以上环境有机会导致开关触点表面被污染或腐蚀,开关性能下降.