

**应用:**

PS160 系列开关专为 OEM 市场设计。典型的应用包括燃气锅炉，燃气热水器，采暖通风与空调设备和其它的工业设备。

本开关的特点是可以根据客户的要求定制设定正压，负压或差压的设定点。

选用高重现性的微动开关做主要切换元件。微动开关的额定负载可达到 5A@ 125/250VAC。



**特点:**

- ◆ 最低开启压力 25Pa
- ◆ 最低关闭压力 15Pa
- ◆ 最小差动压力 10Pa
- ◆ 设定点的重现性最高可达+/-1.5Pa

**产品规格:**

<p><b>开关电路类型:</b> SPDT, SPST-NC, SPST-NO</p>	<p><b>设定点范围:</b> 开启压力 25~1250Pa</p>
<p><b>感应介质:</b> 空气，燃烧尾气或其它兼容的流体</p>	<p><b>设定点公差:</b> 参见下表</p>
<p><b>机械寿命:</b> &gt;1,000,000 次</p>	<p><b>最大许用压力:</b> 1/2 PSI (3.5kPa)</p>
<p><b>额定负载:</b> 3A 125/250VAC, 3A 30VDC 0.1A 125/250VAC, 0.1A 30VDC 100,000 cycles (UL)</p> <p>1(0.5)A 125/250VAC, 0.1A 125/250VAC, 30VDC, 250,000 cycles (CE)</p>	<p><b>安装方式:</b> 各种不同的安装支架供选择 (详见下表)</p> <p><b>气管接头:</b> 外径Φ6.6mm 的接头，适用于软管连接</p> <p><b>端子类型:</b> 6.3X0.8 mm 快插端子 4.8X0.5 mm 快插端子 (其它标准端子供选择)</p>
<p><b>操作温度:</b> -25~+88 deg C (标准型)</p>	<p><b>结构件:</b> 外壳, UL94-V1 薄膜, 硅胶 微动开关, UL94-V0</p>

**设定点公差:**

设定点范围	公差
~100Pa (~0.4"w.c.)	+/-8Pa (+/-0.032"w.c.)
100~250Pa (0.4~1.0"w.c.)	+/-10Pa (+/-0.04"w.c.)
250~500Pa (1.0~2.0"w.c.)	+/-12Pa (+/-0.048"w.c.)
500~1250Pa (2.0~5.0"w.c.)	+/-15Pa (+/-0.06"w.c.)

其它的公差要求, 请联系我们的销售代表以获得更多的信息.

**开启设定点与差动压力的关系:**

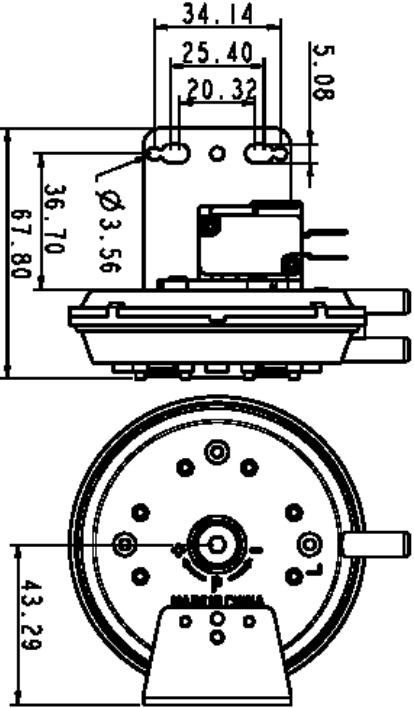
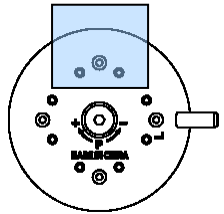
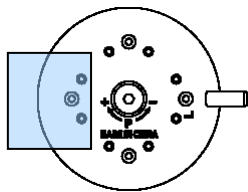
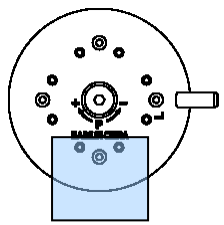
开启压力	差动压力
~30Pa (0.12"w.c.)	10+/-5Pa (0.04"w.c.)
30~250Pa (0.12~1.0"w.c.)	10+/-5Pa (0.04"w.c.) 15+/-6Pa (0.05"w.c.) 其它可根据需求定做
250~1250Pa (1.0~5.0"w.c.)	12+/-6Pa (0.05"w.c.) 17+/-7Pa (0.07"w.c.) 其它可根据需求定做

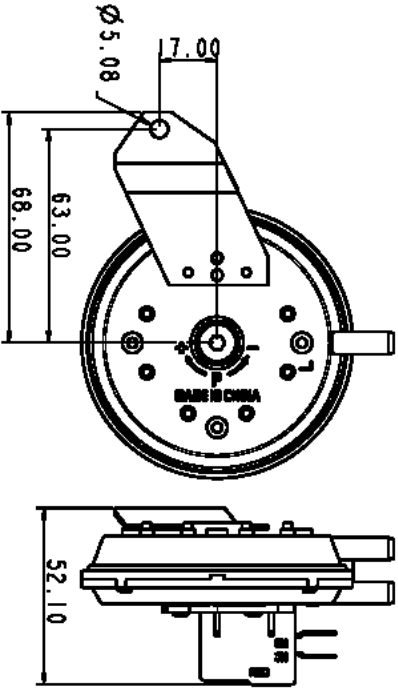
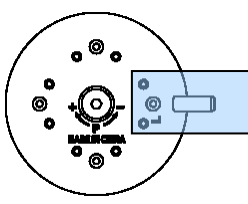
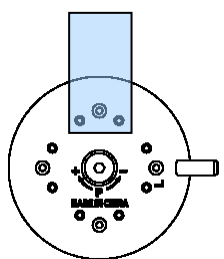
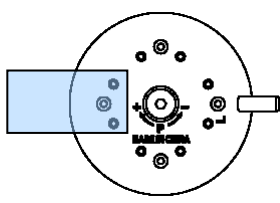
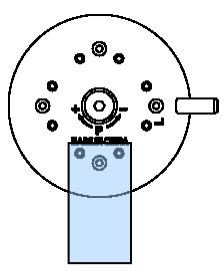
**安装方式:**

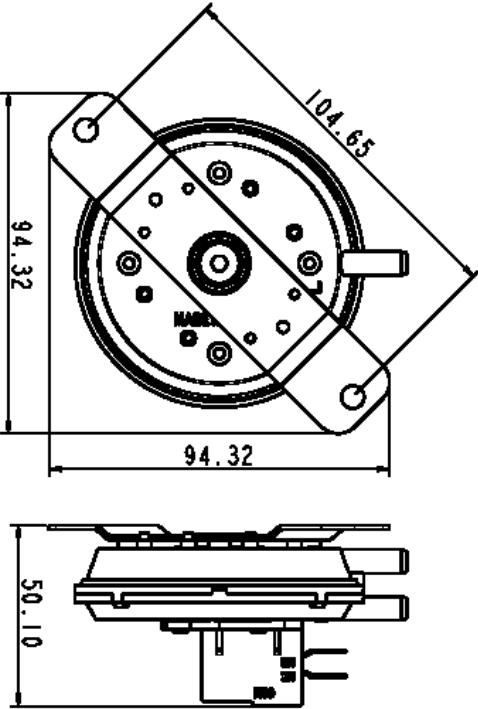
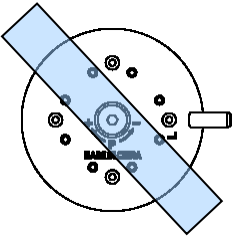
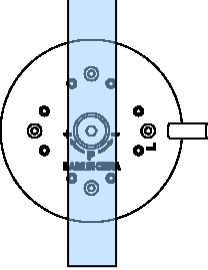
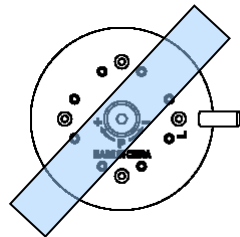
不带支架的安装方式:	备注:
	<p>本安装方式是利用下盖上 2.8 mm 的孔, 用螺丝贴装于设备基座上. 建议螺丝为 3.5 自攻螺丝.</p>

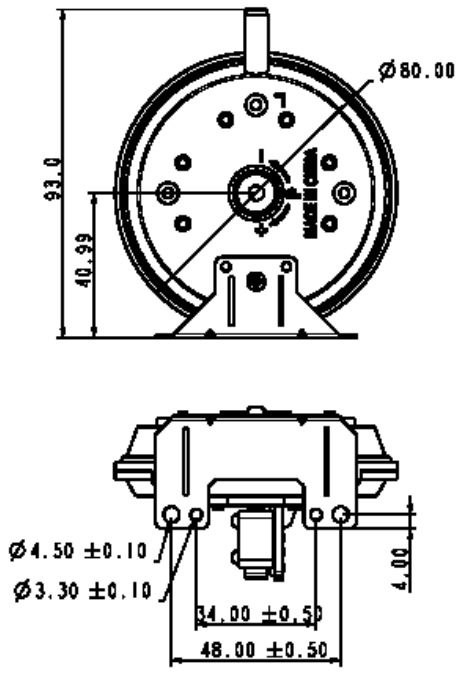
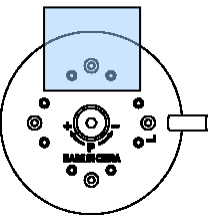
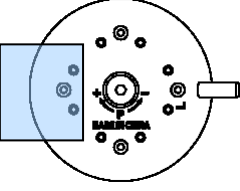
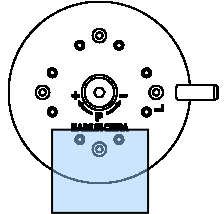
支架类型 A	适用的支架位置	
	<p>A1:</p>	<p>A2:</p>
	<p>A3:</p>	<p>A4:</p>
	<p>A2A4:</p>	<p>N/A</p>

支架类型 B	适用的支架位置	
	<p>N/A</p>	<p>B2:</p>
	<p>B3:</p>	<p>B4:</p>

支架类型 C	适用的支架位置	
	N/A	<p>C2:</p> 
	<p>C3:</p> 	<p>C4:</p> 

支架类型 D	适用的支架位置	
	<p>D1:</p> 	<p>D2:</p> 
	<p>D3:</p> 	<p>D4:</p> 

支架类型 E	适用的支架位置	
	<p>E5:</p> 	<p>E6:</p> 
	<p>E7:</p> 	<p>N/A</p>

支架类型 G	适用的支架位置	
	<p>N/A</p>	<p>G2:</p> 
	<p>G3:</p> 	<p>G4:</p> 

**订货指引**

PS160 – B 1 1 1 1 – A999

型号	气管接头类型	负压气管接头方向	额定负载	端子类型	放水孔	定制规格
PS160 (固定设定点)	A= 鱼刺形管接头, 适用于 1/4" & 3/8" ID 软管	1= Type 1, 12 点	1=3A @120VAC (UL)	1= 6.3 X 0.8 端子	0=无放气口	以下因素需考虑- *压力设定点 *安装类型 *定制标签和位置 *节流阀 *转接头 *颜色标识 (A=香港市场) (B=上海市场) (C=惠州市场) (D=青岛市场) (XXX=客户流水码)
PS161 (可调设定点 0.1~0.5"w.c.)	B=平滑管接头, 适用于 1/4" ID 软管	2= Type 2, 9 点	3A @30VDC (UL)	2= 4.8 X 0.5 端子	1= 0.5mm ID 放气口, 在正压管	
PS162 (可调设定点 0.2~1"w.c.)		3= Type 3, 3 点	125VA @120VAC	3= 焊接端子	2=0.5mm ID 放气口, 在负压管	
PS163 (可调设定点 1~5"w.c.)		4= Type 4, 6 点	1(0.5)A 125/250VA C (CE)	4= 螺纹端子	3= 0.5mm ID 放气口, 在两个气压管	
			2=0.1A @125/250 0.1A @30VDC (UL), (CE)	5= 4.8 X 0.8 Terminals		