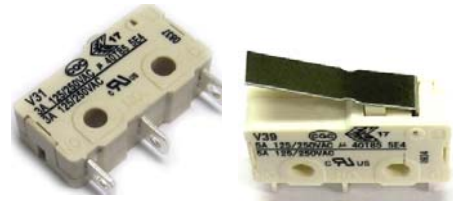


● 开关总体介绍

- 1.可用于0.1A,3A,5A,10A等应用负载，产品有UL,CQC,ENEC等相关认证；
- 2.可根据客户需求定制不同类型的杠杆和接触端子的形状；
- 3.产品设计符合IEC61058，UL1054及IEC 60335
- 4.产品符合ROHS与REACH法规

● 开关基本参数

机械寿命	1,000,000 次
绝缘电阻	100 MΩ min.
抗电强度	1000VAC for 60 +/- 5 sec
外壳材料	UL 94V0 Thermoplastic 符合 IEC 60335-1 Ed 4
触点材料	银合金

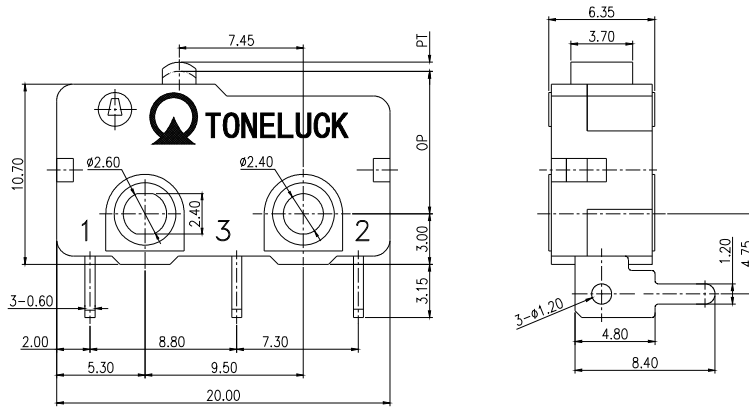


产品类型	使用环境温度	额定负载	电寿命 (UL)	电寿命 (ENEC)	电寿命(CQC)
V31	40T85	3A 125/250VAC	6,000 cycles	50,000 cycles	50,000 cycles
V34	40T125	10(2)A 125/250VAC		10,000 cycles	10,000 cycles
V35	40T85	10(2)A 125/250VAC		10,000 cycles	10,000 cycles
V36	40T125	0.1A 125/250VAC		50,000 cycles	50,000 cycles
V37	40T85	0.1A 125/250VAC		50,000 cycles	50,000 cycles
V38	40T125	5A 125/250VAC	6,000 cycles	50,000 cycles	50,000 cycles
V39	40T85	5A 125/250VAC	6,000 cycles	50,000 cycles	50,000 cycles

● 开关选型

	V34	-	A	B	F1	01	-	S	01
产品类型	V31, V34, V35, V36, V37, V38, V39								
电路	A=SPDT B=SPST-NC C=SPST-NO								
端子类型	P, A, B, C...								
操作力	F1= 80+/-20 gf F2= 130+/-30 gf F3= 160+/-30 gf F4= 230+/-40 gf (38/V39: F1弹簧暂不可用 ,V34/V35:只能使用F4弹簧)								
杠杆类型	01, 02, 03... 00= Pin plunger MH= Mushroom plunger								
触点材料	S= silver contact								
版本	01 = Standard								

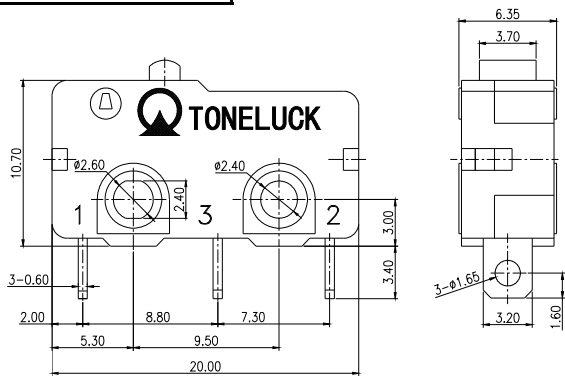
● 开关安装尺寸及注意事项



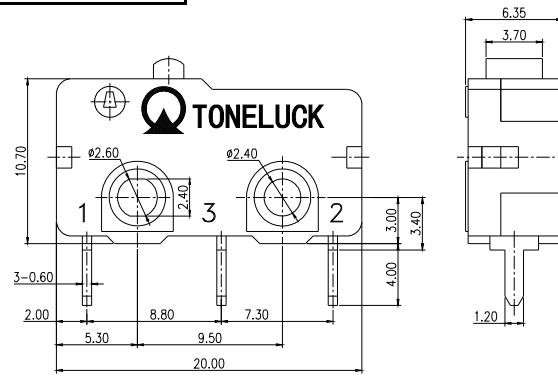
1: COM 2:NC 3:NO

● 开关端子类型 (可订购)

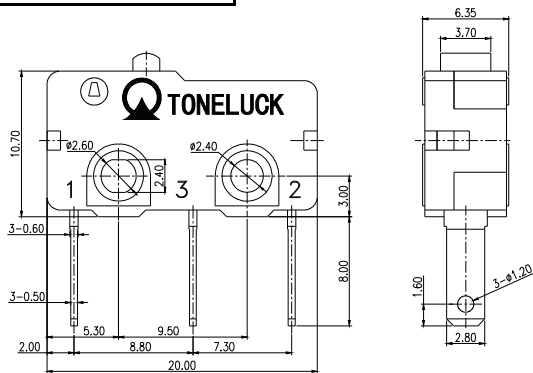
Type A = Solder Terminal



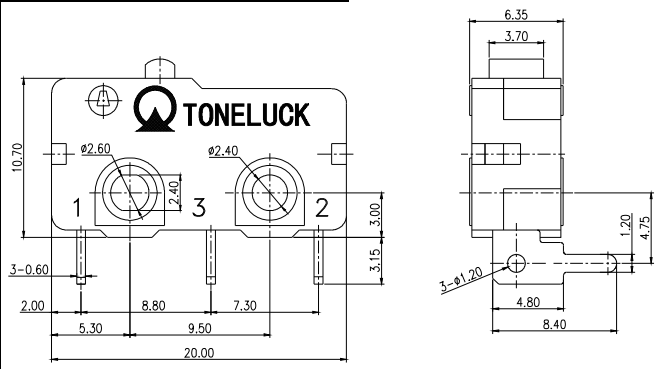
Type P = PCB Terminal



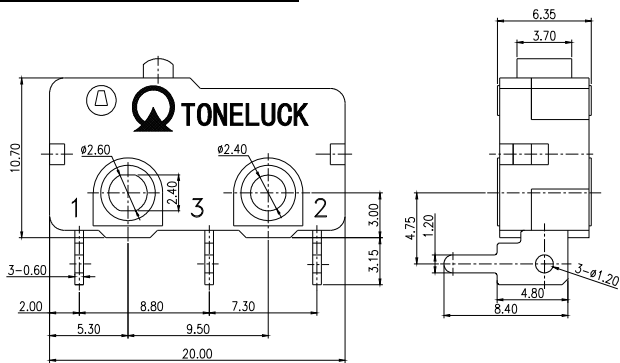
Type D = Quick Connect Terminal



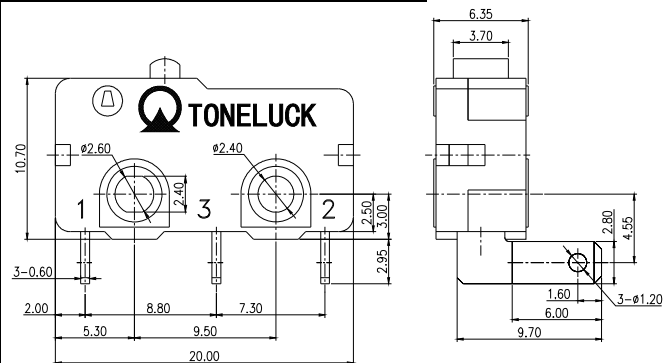
Type B: PCB Terminal (Right Bent)



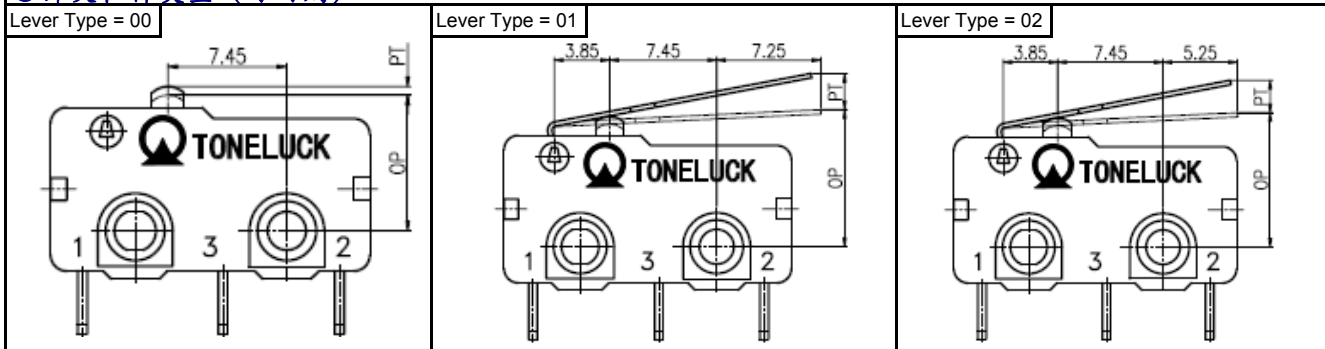
Type C: PCB Terminal (Left Bent)



Type E: Quick Connect Terminal (Right Bent)



● 开关杠杆类型 (可订购)



● 开关正确使用方法及注意事项

开关的正确使用

以上标明的额定负载值,是指在标准的试验条件(环境温度:5~35℃ 相对湿度:45~85%RH 大气压力:86~106KPa)下,用实际设备进行时能达到的寿命.请确认使用时不仅是负载条件相同,环境和使用寿命的条件也需相同.

正确选择开关

- 请根据使用环境和负载条件选择合适的开关;
- 请根据额定电流,电压,操作力,回复力,端子类型,杠杆类型在目录中选择合适的开关;

较小电流开关替代较大电流开关使用,会导致开关寿命不足严重损坏用电设备;较大电流开关替代较小电流开关使用,会影响开关接触可靠性,特别是在数字电路中,会导致电路逻辑混乱.

正确的安装

在紧固开关时,建议使用带扭矩的刻度螺丝刀,用2~4Kg.cm扭矩(螺丝为M2.3规格)进行紧固.太大的扭矩会导致壳体变形或损坏,开关性能下降,严重者开关功能失效.

开关的保管

请避开污染气体,有机气体产生的地方,灰尘,潮湿环境等.开关外壳非密封,以上环境有机会导致开关触点表面被污染或腐蚀,开关性能下降.